

КММП

кресло медицинское многофункциональное передвижное

- применяется для реабилитационных отделений, домов престарелых, процедурных, косметологических, УЗИ-, а также других кабинетов в медицинских учреждениях
- удобный центральный тормоз, обеспечивающий безопасность пациента и персонала при манипуляциях
- регулировка положений спинки и ножной секции как персоналом, так и самим пациентом



Гидравлическая регулировка высоты педалью



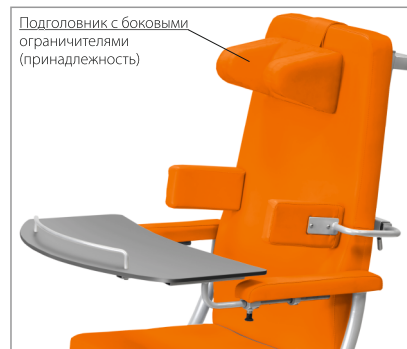
Удобные фиксированные положения подлокотников



Независимая регулировка ножной секции пациентом (принадлежность)



Синхронная регулировка спинки и ножной секции (пневмопружины)

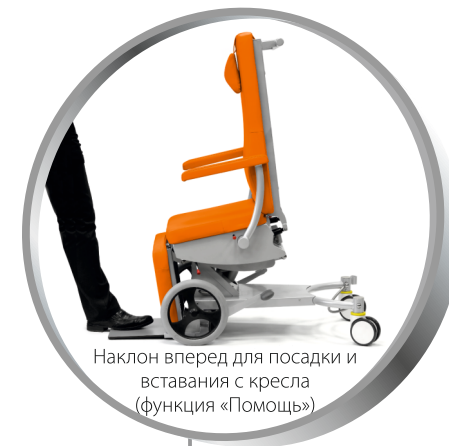


Подголовник с боковыми ограничителями (принадлежность)

Столик, боковые поддержки туловища (принадлежность)



Столики для инъекций и штатив (принадлежность)



Наклон вперед для посадки и вставания с кресла (функция «Помощь»)



Удобная ручка для переключения со встроенной ручкой управления наклонами

Регулируемый подголовник



Съемные чехлы

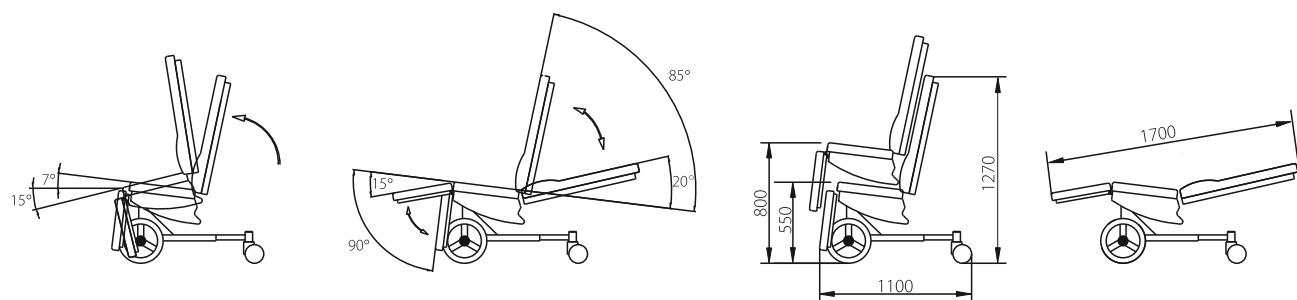
Педаль тормоза

Колеса Ø125 мм

Выдвижная подножка (принадлежность)

Колеса Ø 300 мм

Безопасная рабочая нагрузка 160 кг
 Масса кресла 90 кг



701.100 КММП-01 - с функцией «Помощь»* и регулировкой ножной секции пациентом

701.101 КММП-02 - без функции «Помощь»* и регулировкой ножной секции пациентом

701.102 КММП-03 - без функции «Помощь»* и без регулировки ножной секции пациентом

* функция «Помощь» - одновременный наклон сиденья и спинки кресла вперед