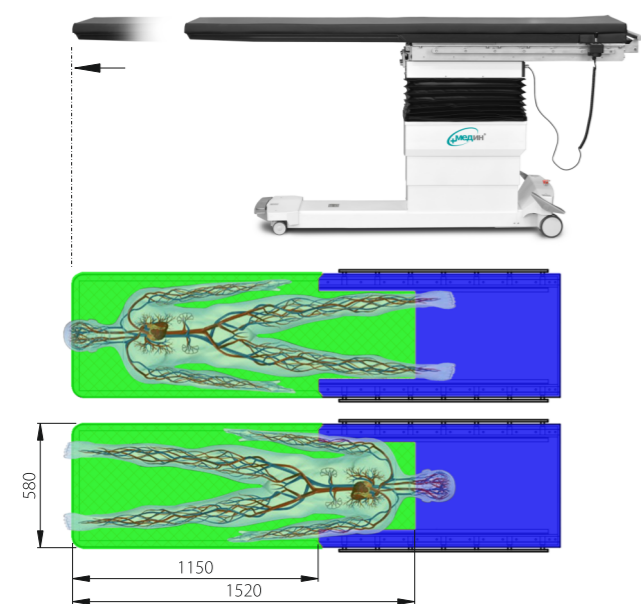


МЕДИН-САФИС

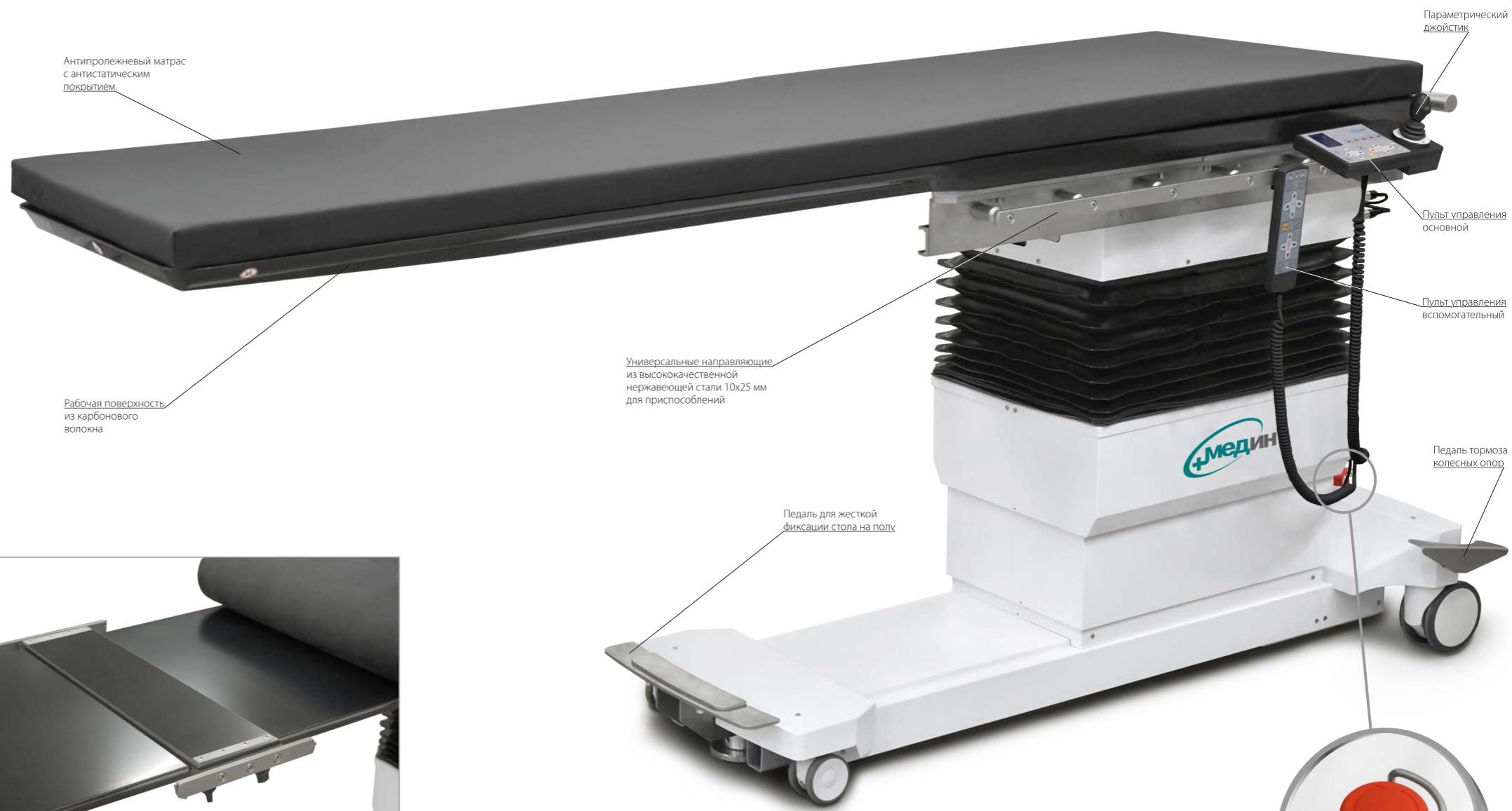
стол рентгенохирургический

- столешница выполнена из карбонового волокна, что обеспечивает высокую прочность, низкую абсорбцию рентгеновского излучения и уменьшает лучевую нагрузку
- регулировка высоты, боковые и продольные наклоны, а также продольное и поперечное перемещение осуществляются с помощью электроприводов

- возможность изменения скоростей перемещения
- возможность взаимодействия с системой интегрированной операционной по интерфейсам bluetooth, RS485 и др.
- позиция «нулевого положения панели стола»



Рентгенопрозрачная зона (обозначена зеленым цветом)



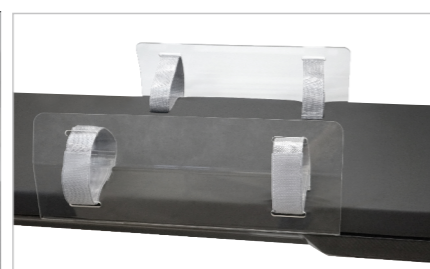
Столик инструментальный (принадлежность)



Траверса поперечная для монтажа приспособлений (принадлежность)



Удлинитель боковой планки стола (принадлежность)

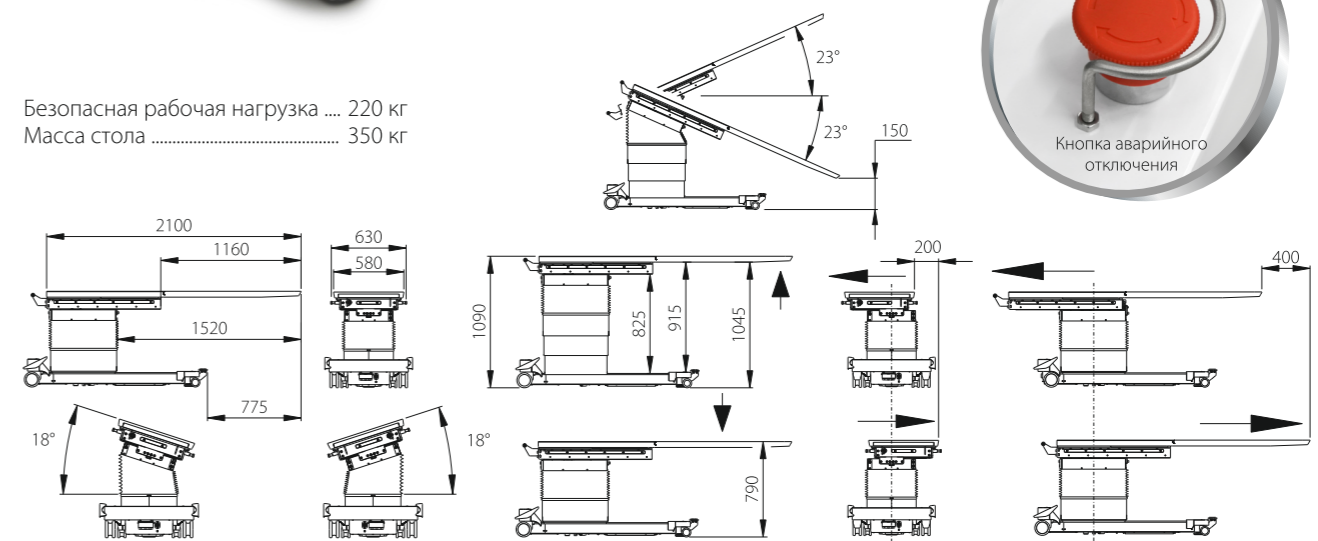


Ограждение для рук (принадлежность)



Траверса с подголовником (принадлежность)

Безопасная рабочая нагрузка 220 кг
 Масса стола 350 кг



* принадлежности поставляются по отдельному заказу